



DOSATRON®

WATER POWERED DOSING TECHNOLOGY

8
M³/ч

D 8 R - 0.2 - 2 %



ТЕХНИЧЕСКИЕ ХАРАКТЕРИСТИКИ

- Регулируемая дозировка:
0,2 - 2%
[1 : 500 - 1 : 50]
- Рабочий расход воды*:
500 л/ч - 8 м³/ч
[8,33 л/мин - 133,3 л/мин]
- Рабочее давление воды:
0,15 - 8 бар
[2 фунт/кв. дюйм - 110 фунт/кв. дюйм]
- Расход впрыска концентр. продукта:
1 л/ч - 160 л/ч

*Для других жидкостей обращаться к нам за консультацией

Уникальная технология, включающая все функции дозирования

Техника дозирования:
Пропорциональная без
электричества

Источник энергии:
Расход и давление воды

Встроенные функции:

- Измерение:
гидравлический волномер-
метрический двигатель
- Дозирование:
пропорциональное
непрерывное впрыскивание
концентрированного или
растворимого продукта
- Регулирование:
автоматическое регулирова-
ние пропорциональности
в зависимости от изменения
расхода воды
- Смешивание:
встроенная гомогенизация

В упаковку входит:
1 «Дозатрон», 1 настенное крепление,
1 прозрачный всасывающий шланг
длиной 175 см [69"] Ø 12 x 16 мм
1 инструкция по использованию и
техобслуживанию



8 м³/ч – 0,2 – 2%

Принцип работы

Подключенный в сеть воды Dosatron использует давление воды в качестве единственной движущей силы. Приводимый в действие таким образом, он всасывает концентрированный продукт, дозирует с желаемым процентным содержанием, а затем перемешивает с движущей водой. Полученный раствор направляется вниз по сети. Доза впрыскиваемого продукта всегда пропорциональна объему воды, проходящей через Dosatron, независимо от колебаний расхода или давления в сети.



Характеристики

Общие сведения	
- Макс. рабочая темп-ра воды - Мин. рабочая темп-ра воды - Значение дозирования	40°C [104°F] 5°C [41°F] прим. регул. с 1% = 1 : 100 = 1 об. конц. продукта на 100 об. воды
- Средняя точность дозирования - Циклическость - Потеря давления	+/- 5% (Кривые по запросу) +/- 3% (Стандарт API 675) 0,2 - 0,7 бар, в зависимости от рабочих условий
Другие встроенные функции	
- Встроен. защитн. фильтр двиг. - Соединения: вход/выход	500 микрон [32 меш] соединения напором 1 1/12" M Ø 40 x 49 мм да, оборуд. трубой 0,6x0,9 мм да
- Встроенный байпас - Встроенное опорожнение - Встроенное устр. антисифонир.	да нет
Двигатель	
- Двигатель - Цилиндр двигателя - Камера смешивания	дифф. гидравлич. поршень 1,6 л (1 цикл) встроена
Дозировка	
- Впрыскивание - Дозирующий поршень - Всасывающий клапан	внутреннее на входе прост. дейст. впрыск на подъеме игольчатый, нагруженный пружиной
Всасывание	
- Автовключение - Макс. вязкость концентрата	да 400 ссП при 20°C [68°F] - Набор V рекоменд. от 200 ссП
- Макс. высота или длина всасывания концентр. продукта - Сетчатый фильтр	4 м да - с нагруженной стойкой

Сектор деятельности

Окружающая среда - Гигиена - Мытьё автомобилей - Обработка металлов - Пищевая промышленность - Обработка воды - Графическое искусство - Садоводство - Животноводство и пр.

Основные применения:

Медицинализация - Дезинфекция - Очистка - Удобрительное орошение - Фитообработка - Добавки - Смазка - Поправка PH/TH - Санитарная очистка - Флоккуляция - Мойка автомобилей и пр.

Установка:

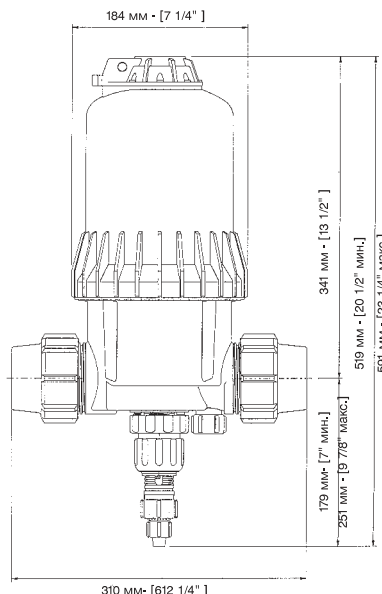
Стандарты: Для установки Dosatron в сеть питьевой воды соблюдайте действующие в вашей стране стандарты.

Для увеличения срока службы Dosatron рекомендуется следующее:

- Установить фильтр (60 микрон [300 меш]) вверх по потоку, в зависимости от качества вашей воды.
 - Менять дозирочные прокладки ежегодно.
 - Промывать как можно чаще чистой водой.
 - Регулировать дозировку при выключенном давлении.
 - Установить необходимые защитные устройства от чрезмерного расхода, давления и гидравлических ударов (ограничитель расхода/давления, аккумуляторы, предохран. клапаны против гидравлических ударов и др.).
 - Установить Dosatron в полностью байпасную линию.
- Для других рекомендаций обращайтесь к нам.

Габаритные размеры:

- Габаритные размеры упаковки: 60 x 36,5 x 24 см [23 2/3" x 14 1/3" x 9 1/2"]
- Масса упаковки: ~ 5,5 кг [~ 12,15 фунта]



Стандартные материалы

Картер: полиацеталь, EPDM

Поршень двигателя: полипропилен, нейлон, EPDM, полиацеталь

Дозирующая часть: полипропилен, полиэтилен, хастеллой (пружина клапана)

Всасывающая трубка: ПВХ

Имеющиеся опции

(■ : Опция ● : серийная ★ : отсутствует для этой модели)

Оптимизированная совместимость

- AF: Дозирующая прокладка для щелочных продуктов
- VF: Дозирующая прокладка для кислотных продуктов
- PVDF: Картер
- ★ H: Погружная трубка из хастеллой (не требуется для данной модели)
- IE: Внешнее впрыскивание
- V: Набор для вязких продуктов
- Всасывающая трубка: Имеются специальные материалы и клапан

BSP



NPT



Соединители-адаптеры

Оптимизированная установка

- VP: Встроенный байпас
 - ★ Другие подсоединения
 - Ремень
 - ★ Набор ножек
 - Прочее: обращаться к нам
- 60 x 36,5 x 24 см [23 2/3" x 14 1/3" x 9 1/2"]
- Масса упаковки: ~ 5,5 кг [~ 12,15 фунта]



4 ножки + 1 опора дозатора

Предлагаемые опции позволяют лучше адаптировать дозатор к вашим нуждам. Обоснованность их применения определяется с помощью наших технических отделов.

ЗАПАТЕНТОВАННЫЕ ИЗДЕЛИЯ
Каждый Dosatron прошел испытания.

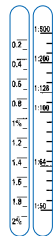
CUSTOMER SERVICE - ОТДЕЛ
ОБСЛУЖИВАНИЯ ЗАКАЗЧИКОВ

FT/D8R-RU/07/03

Пропорциональная дозировка с наружным регулированием



Регулирование дозирования производится совмещением верхнего кольца с желаемой отметкой на градуированной линейке. Количество впрыскиваемого продукта пропорционально количеству воды, попадающей в



Dosatron: напр. регулирование с 1% = 1 : 100 = 1 объем продукта на 100 объемов воды.

Широкая гамма Dosatron

Dosatron разрабатывает, производит и распространяет уникальную технологию дозирования, позволяющую непрерывно и пропорционально впрыскивать и перемешивать концентрированные жидкости или растворимые в воде продукты.

Гамма 8 м³/ч

КОД РЕГУЛИРУЕМЫЙ	ДОЗИРОВКА	ДАВЛЕНИЕ
D 8 R	0,2 - 2%	0,15 - 8 бар
D 8 R 150	1 - 5%	0,15 - 8 бар

Существуют другие гаммы для работы с расходами воды до 1,5 м³/ч, 2,5 м³/ч, 4,5 м³/ч, 20 м³/ч, 30 м³/ч, 60 м³/ч и т. д. Специальные модели, аксессуары и особые системы: обращайтесь к нам.

DOSATRON INTERNATIONAL

Rue Pascal - B.P. 6 - 33370 TRESSSES (BORDEAUX) - FRANCE

Tel. 33 (0)5 57 97 11 11 - Fax. 33 (0)5 57 97 11 29 / 33 (0)5 57 97 10 85

e.mail : info@dosatron.com - http://www.dosatron.com

S.A. DOSATRON INTERNATIONAL au capital de 3 050 000 EUROS - SIRET BORDEAUX 418 826 822 00011 - APE 291 B - Nj TVA/VAAT : FR9641882622

Данный документ не является контрактным обязательством и составляется только для справки. Фирма DOSATRON INTERNATIONAL оставляет за собой право модифицировать ее изделия без предупреждения в любое время. © DOSATRON INTERNATIONAL S.A. 2002.